

# Hafa® Mix

Art.nr: 1381735, 1381740, 1381745, 1381750, 1381736, 1381741

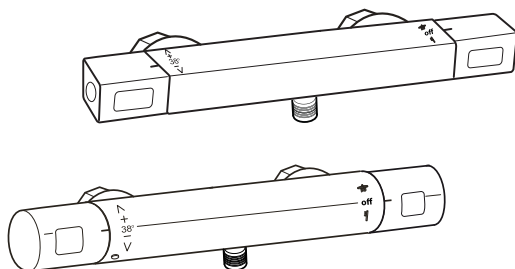
**SE** Duschblandare

**NO** Dusjblandere

**FI** Suihkuhana

**DK** Brusehane

**GB** Showermixer



## Innehållsförteckning:

Inför installation/Before installation.....	sid. 2
Montering/Assembling.....	sid. 3
Byte av insats/Change the cartridge.....	sid. 4-5
Rengöring/Cleaning.....	sid. 5
Felsökning/FAQ.....	sid. 6
Garanti/Warranty.....	sid. 7
Håltagning i våtrum/Building rules.....	sid. 8



	Hafa Svarvaregatan 5, Box 525 SE-301 80 Halmstad SWEDEN	Garanti/Warranty. Service, reservdelar/spare-parts Sweden: Tel: +46 (0)35 15 44 75 Norway: Tel: +47 69 31 02 30 Finland: Puh: 0207 43 50 00	www.hafa.se www.hafa.dk www.hafabad.no www.hafa.eu www.hafabathroom.ru	E-mail: service@hafa.se service@hafabad.no
--	------------------------------------------------------------------	---------------------------------------------------------------------------------------------------------------------------------------------------------	------------------------------------------------------------------------------------	--------------------------------------------------

*Tack för att du har valt att köpa din blandare från oss på Hafa.  
Vänligen läs igenom monteringsanvisningen innan du installerar din blandare.*

### **SE** Stäng av vattnet!

Renspöling av rörledningar ska göras innan blandaren monteras. Hafa ansvarar inte för funktionsstörningar som orsakas av främmande partiklar i blandaren.

Denna blandare har backventil och uppfyller kraven gällande återströmning enligt SS-EN 1717 och SäVa § 4.3.2. Blandare och handdusch ska ej monteras på så sätt att handdusch kan nå under vattenspegeln på WC eller bidé.

Montering av blandare och inkoppling till fastighetens rörsystem ska utföras fackmässigt. När blandaren är monterad, kontrollera att alla kopplingar är täta.

### **NO** Steng av vannet!

Renspöling av rørledninger skal gjøres før blande batteriet monteres. Hafa ansvarar ikke for funksjonsforstyrrelser som følge av fremmede partikler i blande batteriet.

Dette blande batteriet har tilbakeslagsventil og oppfyller de gjeldende krav om tilbakestømming i følge SS-EN 1717 og SäVa § 4.3.2. Blande batteriet og håndduksen skal ikke monteres på en slik måte at håndduksen kan nå under vannoverflaten på WC eller bidé.

Montering av blande batteriet og innkoblingen til eiendommens rørsystem skal utføres av fagmann. Når blande batteriet er montert, kontroller at alle koblinger er tette.

### **DK** Luk for vandet!

Rørledninger skal spules rene, før blandingsbatteriet monteres. Hafa er ikke ansvarlig for funktionsforstyrrelser, der forårsages af fremmede partikler i blandingsbatteriet.

Dette blandingsbatteri er udstyret med tilbageløbsventil og opfylder kravene vedrørende tilbagestømning iht. DS/EN 1717 og den svenske SäVa § 4.3.2. Blandingsbatteriet og håndbruseren skal ikke monteres på en sådan måde, at håndbruseren kan nå under vandspejlet på et toilet eller bidet.

Montering af blandingsbatterier og tilkobling til ejendommens rørsystem skal udføres af en fagmand. Når blandingsbatteriet er monteret, skal det kontrolleres, at alle tilslutninger er tætte.

### **FI** Sulje vesi pääsulusta!

Ennen asennusta putket on huuhdeltava liasta ja epäpuhtauksista. Hafa ei vastaa mahdollisista allashanan toimintahäiriöistä, jotka johtuvat epäpuhtauksista.

Tässä allashanassa on takaiskuventtiili, ja se täyttää takaisvirtauksen osalta standardin SS-EN 1717 ja SäVa-lain 4.3.2. Allashanaa tai käsisuihkua ei saa asentaa siten, että käsisuihku sijaitsee WC-altaan tai pesuistuimen vedenpinnan alapuolella.

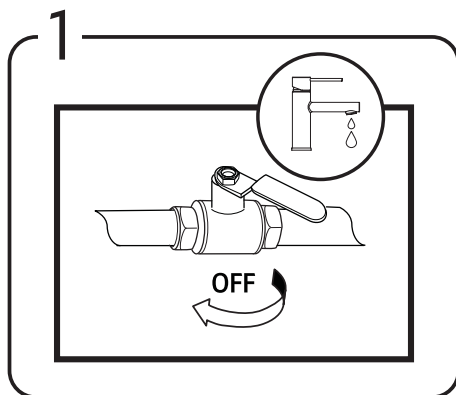
Valtuutetun LVI-asentajan käyttäminen on takuu asennuksen ammattitaitoisesta suorittamisesta.

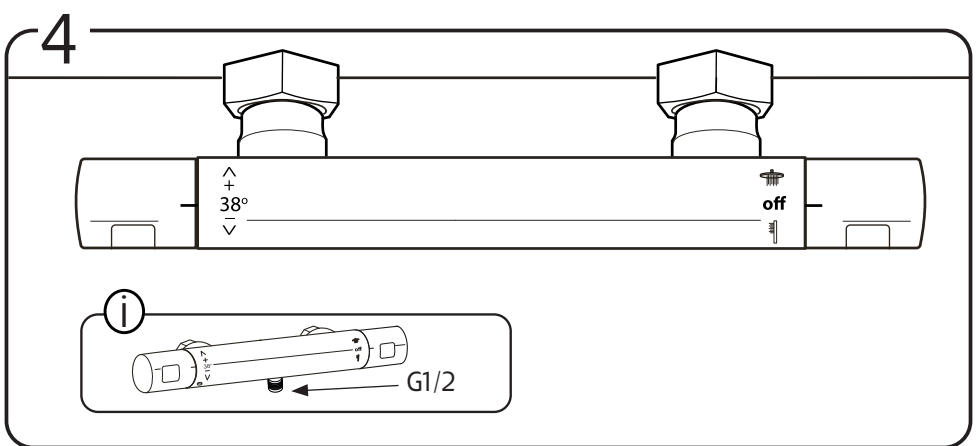
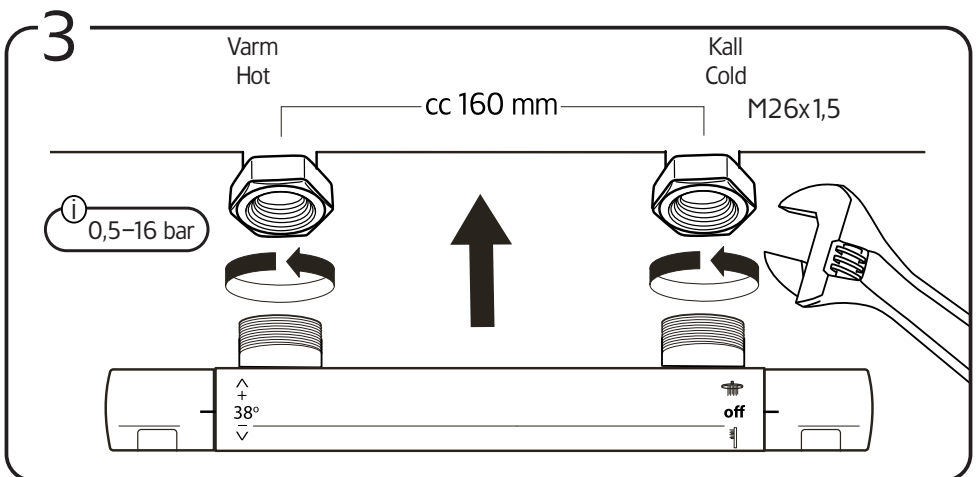
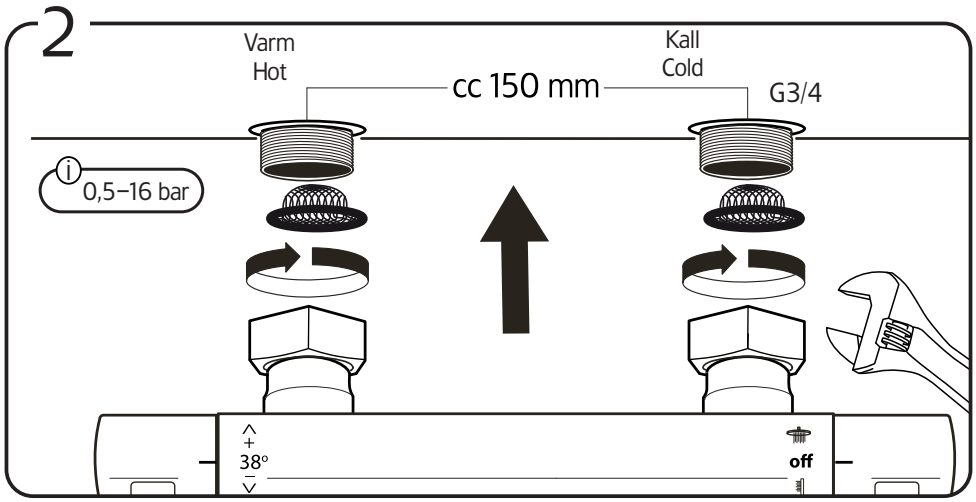
### **GB** Turn off the water!

The pipes should be flushed through before the mixer is fitted. Hafa bears no responsibility for any malfunction caused by foreign particles in the mixer.

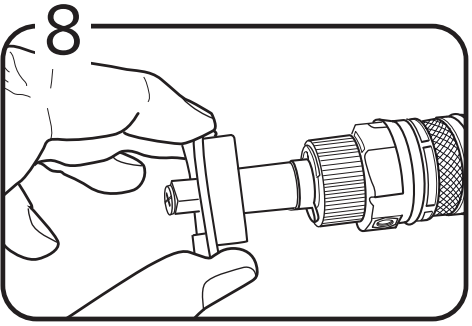
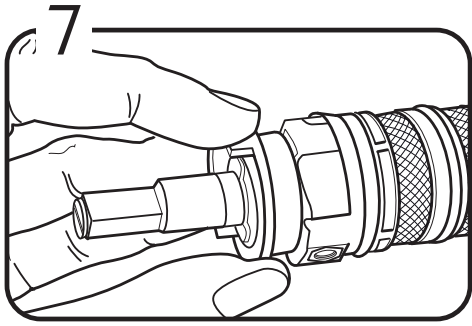
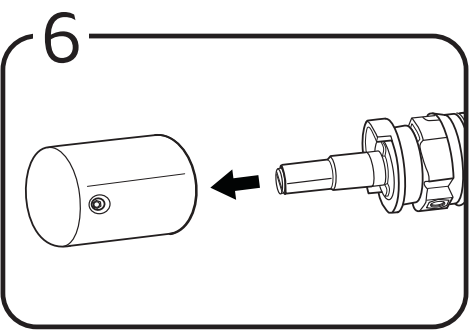
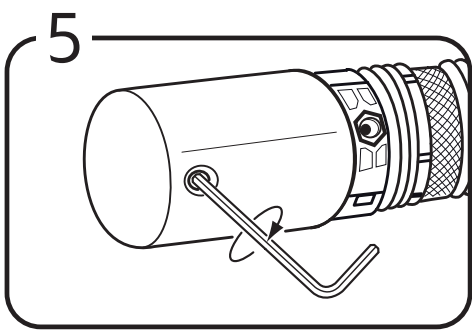
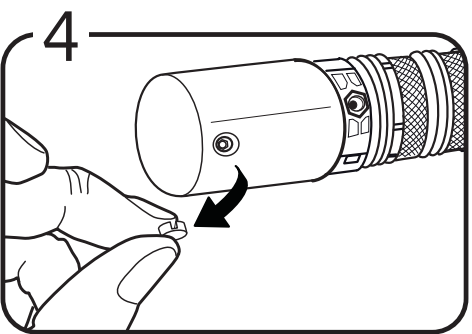
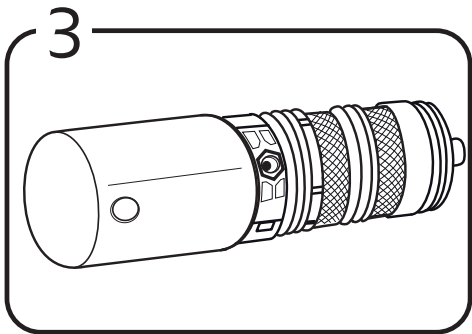
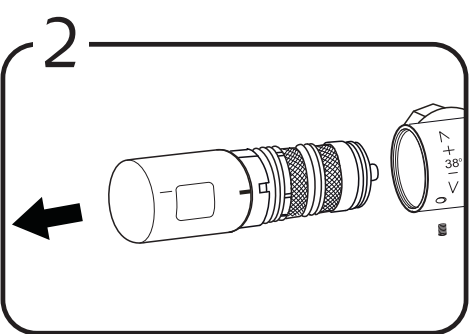
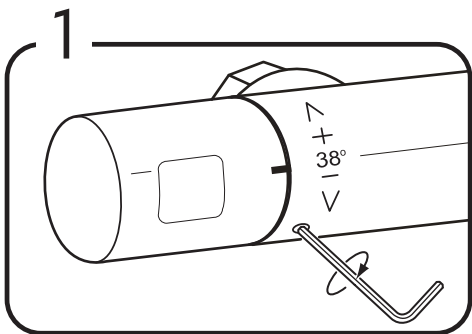
This mixer has a check valve and fulfils all requirements regarding backflow prevention stipulated in EN 1717 and SäVa (Industry Regulations for Water Installations) § 4.3.2. Neither the mixer nor hand-held shower head should be installed in such a position that they can be submerged under water in any adjacent lavatory or bidet.

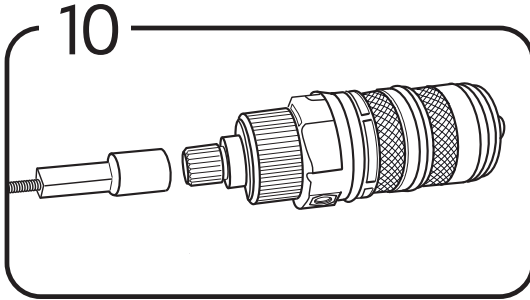
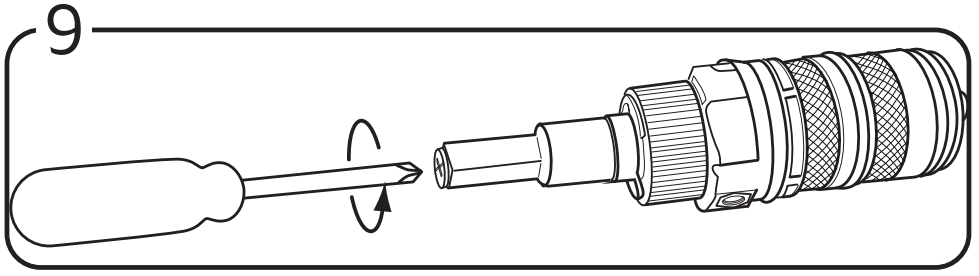
A professional tradesman should fit the mixer and connect it to the property's pipe system. When the mixer is fitted, check that all connections are secure.



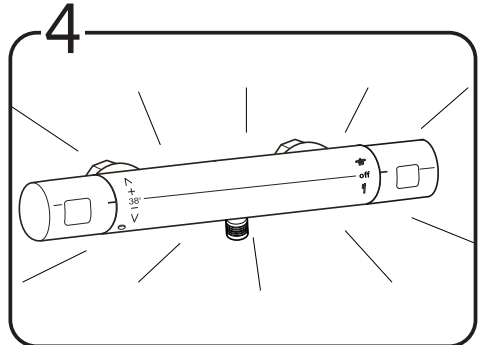
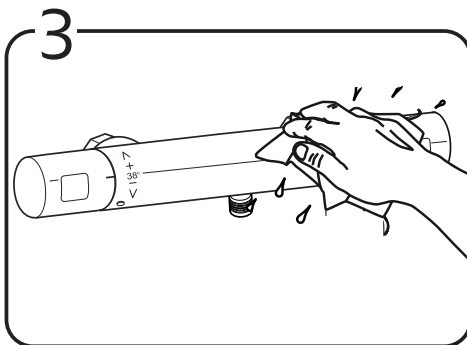
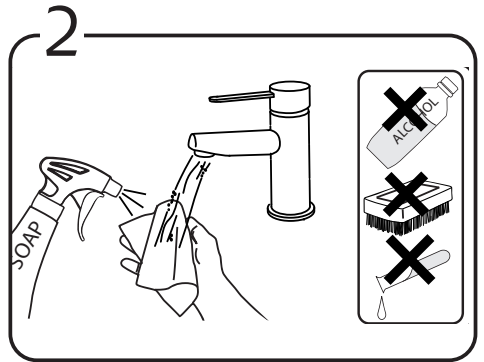
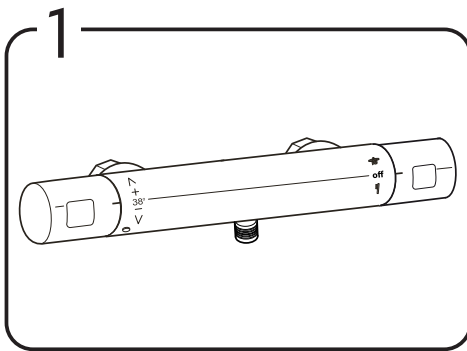


Byte av insats / Udsiftning af indsats / Skifte innsats / Säätöosan vaihtaminen / Change cartige





Rengöring / Rengøring / Rengjøring / Puhdistus / Clean



### SE

#### Min termostatblandare ger inte rätt temperatur.

1. Vid nyinstallation kan det ha funnits smuts i ledningarna som täppt till inloppen. Stäng av vattnet och lossa blandaren från väggfästen. Kontrollera att det inte finns spån och smuts i inloppen.

2. Gör ren termostatinsatsen från kalk och smuts. Lägg den i en lösning av en del ättika och tre delar varmt vatten i minst en timme. Följ instruktionen i bruksanvisningen eller se filmen på Hafas hemsida.

3. Byt termostatinsats

#### Hur tar man bort kalkfläckar?

Använd en lösning av en del ättika och tre delar varmt vatten. Använd aldrig kemiska tvättmedel, syrabaserade eller på annat sätt aggressiva lösningar, ej heller stålull eller dylikt.

#### Hur ska jag se till att blandarna i vår sommarstuga inte fryser under vintern?

Töm blandaren helt på vatten, annars finns risk för att insatsen skadas.

### DK

#### Mit termostatbatteri giver ikke den rette temperatur.

1. Ved nyinstallation kan der have været snavs i ledningerne, som har tilstoppet indløbene. Luk for vandet, og løs blandingsbatteriet fra vægbeslaget. Kontrollér, at der ikke er spåner og snavs i indløbene.

2. Rengør termostatindsatsen for kalk og snavs. Læg den i en opløsning bestående af en del eddike og tre dele varmt vand i mindst en time.

Følg instruktionen i brugsanvisningen, eller se filmen på Hafas hjemmeside.

3. Udskift termostatindsats

#### Howdan fjerner man kalkpletter?

Brug en opløsning bestående af en del eddike og tre dele varmt vand. Brug aldrig kemiske rengøringsmidler, syreholdige eller andre former for aggressive opløsninger, og brug heller ikke ståluld eller lignende.

#### Howdan sikrer jeg, at blandingsbatterierne i vores sommerhus ikke fryser i løbet af vinteren?

Tøm blandingsbatteriet helt for vand, ellers er der risiko for, at indsatsen beskadiges.

### NO

#### Mitt termostatblandebatteri gir ikke rett temperatur.

1. Ved nyinstallasjon kan det har vært smuss i ledningene som har dekket til innløpet. Steng av vannet og ta løs blande batteriet fra veggfestet. Kontroller at det ikke finns spon eller smuss i innløpet.

2. Gjør rent termostatinsatsen fra kalk og smuss. legg den i en blanding av en del eddik og tre deler varmt vann i minst en time. Følg instruksjonen i bruksanvisningen eller se filmen på Hafas hjemmeside.

3. Bytt termostatinsats.

#### Howdan tar man bort kalkflekker?

Brug en blanding av en del eddik og tre deler varmt vann. Bruk aldri kjemiske vaskemiddel, syrebaserete eller på annen måte aggressive blandinger, heller ikke stålull og lignende.

#### Hva skal jeg gjøre så ikke blande batteriet på hytten fryser under vinteren?

Tøm blande batteriet helt for vann, ellers finns det en risiko for at innsatsen kan gå i stykker.

### GB

#### My thermostat mixer doesn't give the correct temperature.

1. When it was installed there may have been dirt in the pipes that has blocked up the inlets. Turn off the water and remove the mixer from the wall brackets. Check that there are no particles or dirt in the inlets.

2. Clean the thermostat insert of limescale and dirt. Place it in a solution of one part vinegar to three parts warm water for at least an hour. Follow the instructions in the user manual or watch the film on Hafa's website.

3. Fit a new thermostat insert.

#### How do I get rid of limescale stains?

Use a solution of one part vinegar to three parts warm water. Never use chemical cleaning agents, acid-based or other aggressive solutions, nor steel wool or similar products.

#### How do I make sure the mixers in our holiday home do not freeze during the winter?

Drain the mixer of water completely, otherwise there is a risk of the insert being damaged.

### FI

#### Termostaatti ei toimi

1. Asennusvaiheessa on voinut jäädä likaa putkiin joka tukkii veden sisääntulon. Sulje vesi pääsulusta ja irroita sekoittaja seinästä. Tarkista ettei sisääntulossa ole likaa tai metallisiruja.

2. Puhdista termostaatti kalkkijäämistä ja liasta. Upota se liuokseen jossa on yksi osa etikkaa ja kolme osaa vettä ja anna liota vähintään 1 tunti. Katso käyttöohjeet tai video osoitteessa hafa.fi

3. Vaihda termostaatin säätöosa

#### Miten poistan kalkkijäämät?

Käytä liuosta jossa on yksi osa etikkaa ja kolme osaa lämmintä vettä. Älä koskaan käytä kemiallisia-, happamia- tai syövyttäviä puhdistusaineita. Myöskään naarmuttavia puhdistusvälineitä ei saa käyttää.

#### Mien varmistan, että termostaatti ei jäädy talvella kesämökillä?

Tyhjennä termostaatti kokonaan vedestä, muuten säätöosa on vaarassa vaurioitua.

## Garanti / Takuu / Warranty



### >5 års garanti

Spara denna bruksanvisning under hela produktens livslängd. Blandaren täcks av en femårsgaranti som är giltig från och med inköpsdatumet när det gäller material- eller arbetsdefekter.

Under tiden för lagenlig reklamationsrätt som är 3 år kommer Hafa via sin egen serviceorganisation eller en behörig servicepartner, efter egen bedömning, antingen reparera den defekta produkten eller ersätta den med en likadan eller jämförbar produkt. Läs mer på Hafa.se

#### GARANTIN TÄCKER INTE:

Fekaktigt eller olämpligt bruk av blandaren. Fekligt installation eller installation utförd med olämpliga verktyg. Avsaknad av eller olämpligt underhåll eller användning av olämpliga rengöringsprodukter. Komponenter som utsätts för normalt slitage (ventilator, o-ring etc). Skador till följd av kalkavlagringar eller murbruk i rördningarna. Skador till följd av användning av icke originalreservdelar från tillverkaren.



### >5 års garanti

For varer solgt i Norge gjelder Kjøpsloven og Forbrukerkjøpsloven. Dersom det mot formodning skulle oppstå feil eller mangler ved våre produkter, vil Hafa, hvis ikke annet uttrykkelig er avtalt, forholde seg til, og opptre i tråd med bestemmelser gitt i ovennevnte lover.

Ved kjøp av våre produkter til bruk i næring gjelder en absolutt reklamasjonsfrist på to år regnet fra overtagelsesdato, etter kjøpsloven. Ved kjøp av våre produkter av en fysisk person som ikke hovedsakelig handler i næring – forbrukerkjøp, gjelder en absolutt reklamasjonsfrist på to år, for varer og deler hvor levetiden er vesentlig lengre, gjelder en absolutt reklamasjonsfrist på fem år. Dog bemerkes det at produktfeil som omfattes av vår fem års garanti, gjelder en absolutt frist rapporteringsfrist på fem år, regnet fra kjøpsdato. Vi gjør oppmerksom på at de forhold som omfattes av vår garanti i næringskjøp, i forbrukerkjøp omfattes av forbrukerkjøpslovens bestemmelser, følgelig gis det ved forbrukerkjøp ikke garantier utover de forhold som dekkes av Forbrukerkjøpslovens bestemmelser.

Les mer på Hafa.no



### >Vuoden takuu

Mihin toimenpiteisiin ryhdytään ongelman ilmaannuttua? Hafa tutkii tuotteen ja ratkaisee kattaako takuu ongelman. Laillisen huomautusoikeuden aikana Hafa oman arvionsa jälkeen joko korjaa tuotteen oman huolto-organisaationsa tai yhteiskumppaniensa avulla tai korvaa tuotteen samanlaisella tai vastaavalla tuotteella. Tässä tapauksessa Hafa maksaa korjauksen, varaosat, korjaustyön ja mahdolliset korjajaan matkakustannukset edellyttäen, että tuote voidaan korjata ilman poikkeuksellisia lisäkustannuksia. Laillisen huomautusajan umpeutumisen jälkeen lähetetään varaosat kustannuksetta, mutta mahdollisia muita kuluja ei korvata, kuten osien vaihdon/korjauksen työ kustannuksia, korvauksia ylimääräisistä menoista, tulomenettämistä tai muita toimenpiteeseen liitettäviä kuluja. Lue lisää osoitteesta hafa.fi



### >5 års garanti

Gem denne brugsanvisning gennem hele produktets levetid. Blandingsbatteriet dækkes af en 5-års-garanti, der gælder fra og med indkøbsdatoen, hvad angår defekter i materiale eller arbejdsudførelse.

I den lovlige reklameringsrets løbetid, vil Hafa efter egen vurdering via egen serviceorganisation eller behørig servicepartner enten reparere det defekte produkt eller erstatte det med et tilsvarende produkt.

Læs mere på Hafa.dk

#### GARANTIEEN DÆKKER IKKE:

Forkert eller uegnet brug af blandingsbatteriet. Forkert installation eller installation udført med uegnet værktøj. Manglende eller forkert vedligeholdelse eller brug af uegnede rengøringsprodukter. Komponenter, der udsættes for normalt slitage (ventilator, O-ring osv.). Skader som følge af kalkaflejring eller murbrokker i rørdningerne. Skader som følge af brug af uoriginale reservedele.



### > Five-year warranty

Save this user manual for the full life of the product. The mixer is covered by a five-year warranty that is valid from the date of purchase for material or installation defects.

During the period covering legal claims, which is three years, Hafa will, via its own service organisation or authorised service partner, at its discretion, either repair the defective product or replace it with a similar or equivalent product. Find out more at hafa.se.

#### THE WARRANTY DOES NOT COVER:

Incorrect or inappropriate use of the mixer. Incorrect installation or installation carried out with unsuitable tools. Lack of or inappropriate maintenance or use of unsuitable cleaning products. Components exposed to normal wear (ventilator, O-ring, etc.). Damage due to limescale deposits or mortar in the piping. Damage due to use of non-original spare parts from the manufacturer.

**SE**

Testad och godkänd av SINTEF Byggeforsk enligt gällande norm EN 1111. Varmvatten min 50 °C max 80 °C. Kallvatten min 5 °C max 25 °C. Hafas blandare trycktestas grundligt innan den lämnar fabriken. Provningsstryck: 16 bar. Max kontinuerligt arbetstryck: 10 bar. Rekommenderat drifttryck: 0,5–10 bar. Under normala förhållanden är HAFAS blandare underhållsfria i 5 år.

**NO**

Testet og godkjent av SINTEF Byggeforsk i henhold til gjeldende norm EN 1111. Varmtvann min 50 °C maks 80 °C. Kaldtvann min 5 °C maks 25 °C. Hafas blandebatteri tryktestes grundlig for de forlater fabriken. Når du installerer: Teststrykk: 16 bar. Maks kontinuerlig arbeidstrykk: 10 bar. Anbefalt arbeidstrykk: 0,5–10 bar. Under normale forhold er HAFAS blandebatteri vedlikeholdsfrie i 5 år.

**FI**

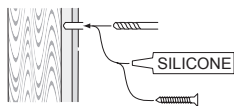
Testaus ja hyväksyntä: SINTEF Byggeforsk, standardin EN 1111. Lämmin vesi min 50 °C max 80 °C. Kylmä vesi min 5 °C max 25 °C. Hafan sekoittajat painetestataan perusteellisesti tehtaalla ennenkuin ne lähtevät sieltä. Asennettaessa: Testipaine: 16 bar. Suurin jatkuva käyttöpain: 10 bar. Suositeltu käyttöpain: 0,5–10 bar. Normaali oloissa Hafan sekoittajat ovat huoltovapaat 5 vuotta.

**DK**

Testet og godkendt af SINTEF Byggeforsk i overensstemmelse med den gældende norm EN 1111. Varmt vand min. 50 °C og maks. 80 °C. Koldt vand min. 5 °C og maks. 25 °C. Hafas blandingsbatterier tryktestes grundigt, før de forlader fabriken. Når du installerer: Provningsstryk: 16 bar. Max kontinuerligt arbejdstryk: 10 bar. Anbefalet drift tryk: 0,5–10 bar. Under normale forhold er blandingsbatterier fra HAFAs vedligeholdelsesfri i 5 år.

**GB**

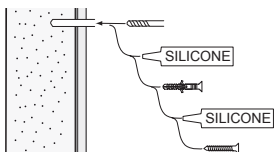
Tested and approved by SINTEF Building and Infrastructure research institute in accordance with current standard EN 1111. Test pressure 1600 kPa (16 bar). Hot water min. 50 °C max. 80 °C. Cold water min. 5 °C max. 25 °C. Hafa mixers are pressure tested thoroughly before they leave the factory. At installation: Test pressure: 16 bar. Max continuous pressure 10 bar. Recommended work pressure: 0,5–10 bar. Under normal conditions Hafa mixers do not require any maintenance for five years.



alt.

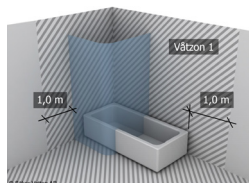
**SE**

Skruvinfästningar ska göras i betong eller annan massiv konstruktion, träreglar, träkortlingar eller i konstruktion som är provad och godkänd för infästning, till exempel skivkonstruktion. Se exempel på godkända konstruktioner på säkervatten.se. Material för tätning ska fästa mot underlaget och vara vattenbeständigt, mögelresistent och åldersbeständigt. Krav på tätning gäller både i våtzon 1 och 2.

**GB**

Below are Swedish recommendations:

Screw fastenings should be made in concrete or other solid structure, wooden studs, wooden noggings or in structures that have been tested and approved for fastenings, for example a sheet construction. See examples of approved constructions at säkervatten.se. Sealing substances must fixate to the materials it aims to seal, be waterproof, mould-resistant and age-resistant. Requirements for sealing apply in wet zones 1 and 2.



	<p>Hafa Svarvaregatan 5, Box 525 SE-301 80 Halmstad SWEDEN</p>	<p>Garanti/Warranty: Service, reservedelar/spare-parts Sweden: Tel: +46 (0)35 15 44 75 Norway: Tel: +47 69 31 02 30 Finland: Puh: 0207 43 50 00</p>	<p>www.hafa.se www.hafa.dk www.hafabad.no www.hafa.se www.hafabathroom.ru www.hafa.eu</p>	<p>E-mail: service@hafa.se service@hafabad.no</p>
--	----------------------------------------------------------------------------	---------------------------------------------------------------------------------------------------------------------------------------------------------------------	---------------------------------------------------------------------------------------------------------------	-----------------------------------------------------------